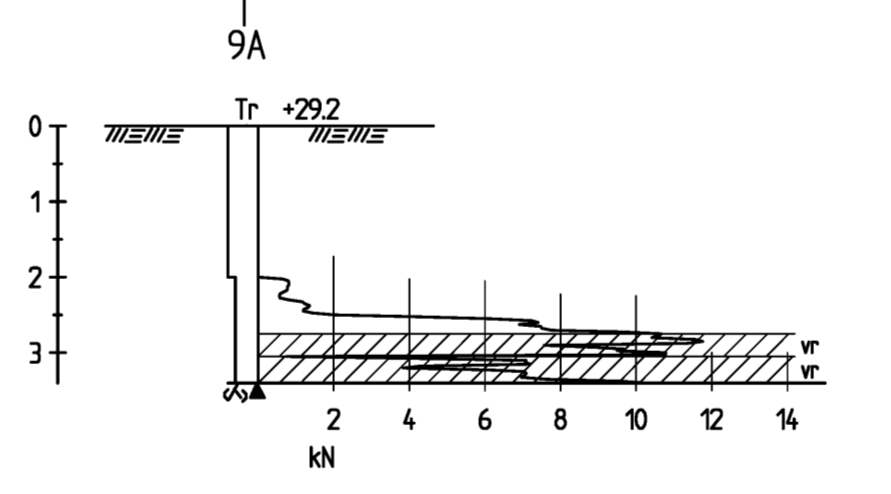
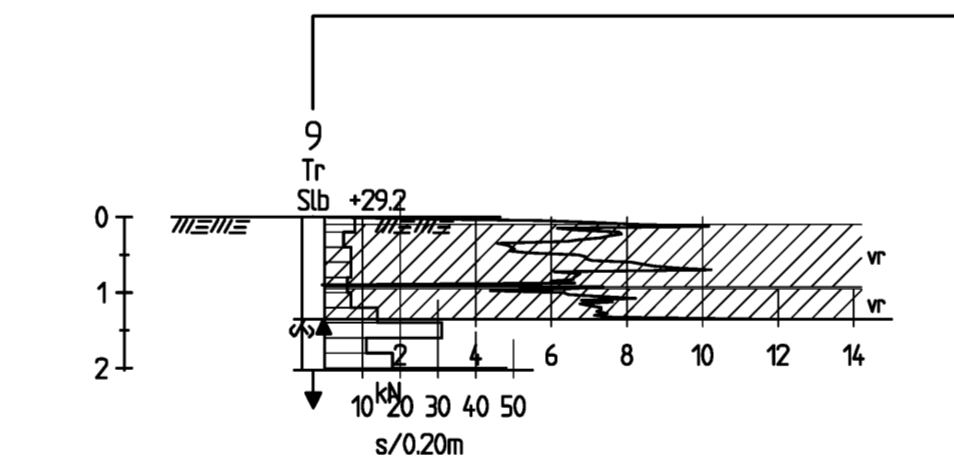
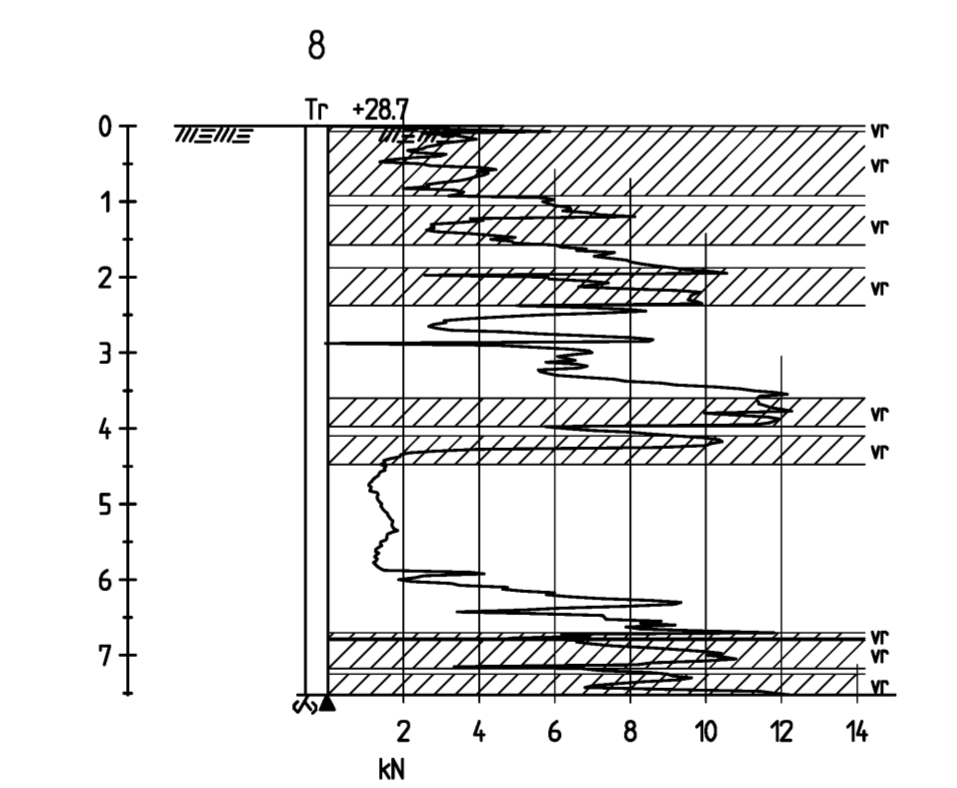
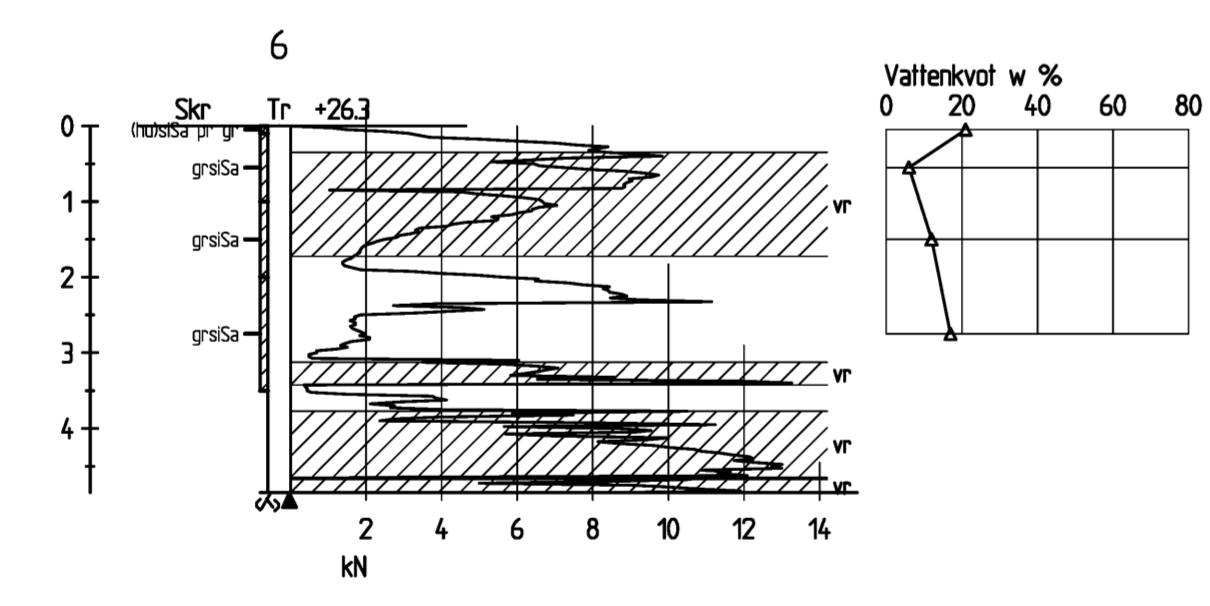
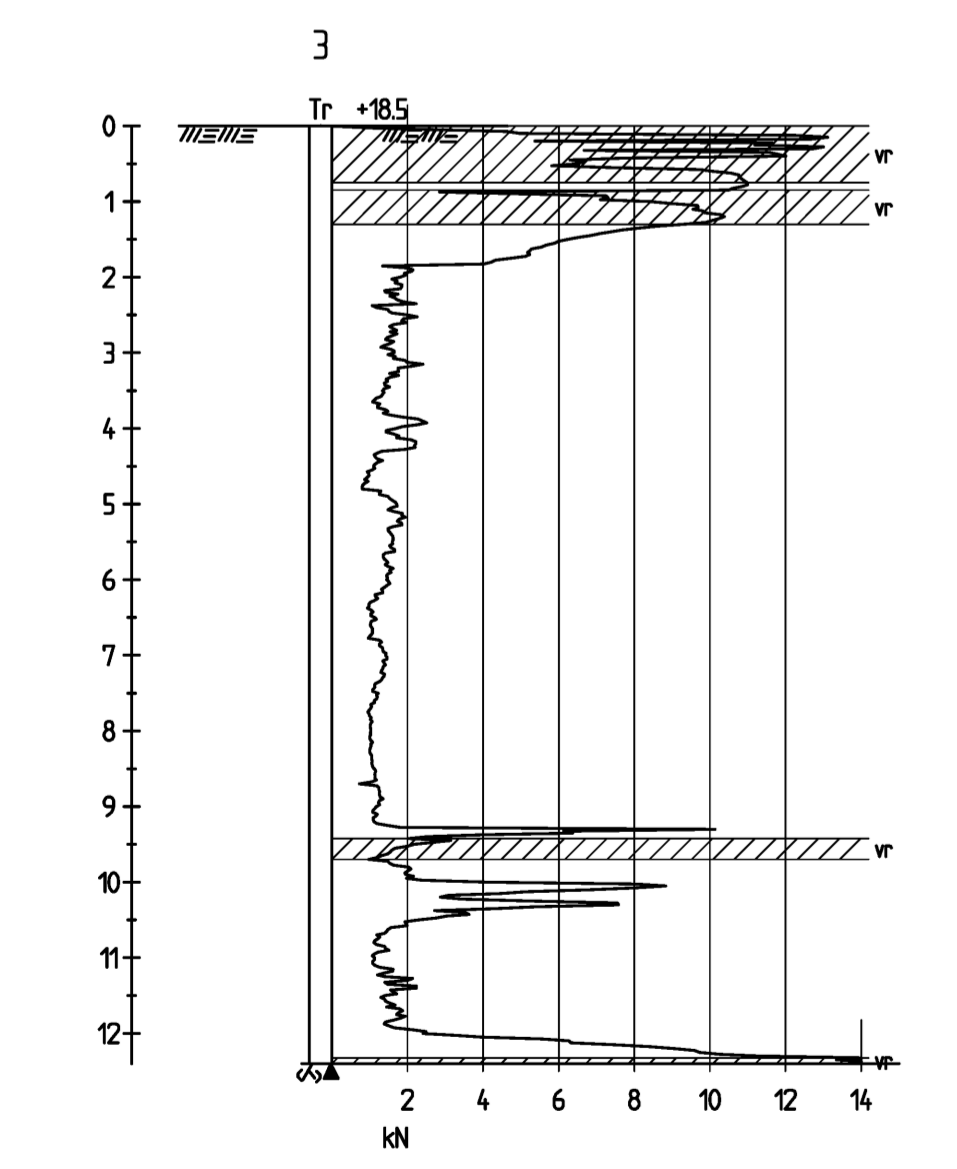


SEKTION C-C  
 1:100



DET	ART	ÄNDRING AVSEER	SEN	DATUM
-----	-----	----------------	-----	-------

DAFTÖ CAMPING

STRÖMSTADS KOMMUN  
 DETALJPLAN

STRÖMSTADS KOMMUN  
 452 80 STRÖMSTAD  
 0526-190 00

**bohusgeo**  
 Böhusgeo AB  
 Danstorgsgatan 26, 451 39 IDEKULLA, TEL. 0522-946 56  
 www.bohusgeo.se

UPPDRAGSNUMMER 19135	BYGGNAD 1 STRID
DATUM 2020-03-20	ANSVARIG D LINDBERG
DRANSKAD DP	UPPDRAGSLEDARE DANIEL LINDBERG

GEOTEKNISK UNDERSÖKNING  
 SEKTIONER C-C, 3, 6, 8, 9, 9A

SKALA FÖR PLAN (A-F-F) 1:100  
 RITNINGEN G303